

**MEMORIA DESCRIPTIVA
DE LA
PATENTE DE INVENCION**

Sobre:

**“TENEDOR CON DISPOSITIVO CORTADOR DE
ALIMENTOS”**

Solicitada por:

XXXXXX

Con domicilio en:

XXXXXX

Por el plazo de: 20 años

MEMORIA DESCRIPTIVA

La presente invención se relaciona con un tenedor con dispositivo cortador de alimentos.

El espíritu que ha privado para plasmar la idea que motiva esta invención tiene sus raíces en la intención de proveer un tenedor con dispositivo automontado, cortador de los alimentos retenidos por el tenedor y accionable con la misma mano que sujeta el tenedor.

Actualmente los tenedores convencionales se utilizan en combinación con un cuchillo para proceder a cortar los alimentos que así lo requieran y llevarlos a la boca, para su adecuada ingestión.

En nuestro caso dicha operación se realiza mediante un solo utensillo que realiza ambas tareas, retener el alimento y cortarlo, para después llevarlo a la boca.

La principal ventaja que resulta de esta invención es que para realizar dicha tarea de retención y cortado del alimento, sólo es necesario la utilización de una sola mano; lo que deja al usuario con una mano libre, con la cual puede realizar otras tareas, como por ejemplo: sostener un libro, un periódico, alzar un vaso, escribir, manejar calculadoras, etc.

Otra ventaja de esta invención es que cubre adecuadamente la necesidad que tienen las personas, que por diversos motivos han perdido una mano, de un cubierto de mesa múltiple que como en este caso le permite valerse por si mismo, sosteniendo y cortando su comida, con una sola mano.

Esta posibilidad, obviamente, se extiende a todas aquellas personas que habiendo sufrido un accidente, tienen una mano vendada o enyesada temporariamente.

Para concretar las ventajas así someramente comentadas, a lo que los usuarios y los entendidos en la especialidad podrán agregar muchas más, se describe a continuación un ejemplo preferido de realización, al que se ilustra esquemáticamente y sin una sola escala determinada en las láminas adjuntadas, con la expresa aclaración de que, por tratarse de un ejemplo, no corresponde asignar al mismo un carácter exclusivo o limitativo del alcance de la protección de la presente invención, sino simplemente le asiste una intención meramente explicativa e ilustrativa de la línea básica en que se funda la misma.

En dichas láminas de dibujos, la:

FIGURA 1: muestra el tenedor con el dispositivo de esta invención, en una vista en perspectiva, con la cuchilla retraída; en líneas de punto presenta un apoya-dedo-pulgar.

FIGURA 2: muestra de una vista lateral al dispositivo de esta invención, con la cuchilla retraída.

FIGURA 3: muestra la dispositivo en la misma vista que la figura anterior, pero con la cuchilla accionada y en función de corte.

A fin de asociar los dibujos mencionados a la relación descriptiva que se hará a renglón seguido, se ha distinguido con un común número de referencia, a las partes o piezas iguales que se aprecian en las distintas figuras de los mismos.

De acuerdo a lo anticipado a modo somero el “tenedor con dispositivo cortador de alimentos” que nos ocupa consiste en un cabezal 1; que presenta una serie de dientes 2; proyectándose el cabezal 1; en una armadura posterior 3.

El cabezal 1; lleva fijado en su parte superior, sobre los dientes 2; dos placas soportes 4; con orificios, en los cuales se deslizan dos ejes paralelos 5; los que presentan en su extremo anterior, una cuchilla 6; y en su extremo posterior, un eje transversal 7; que los une articuladamente.

Este eje transversal 7; va montado por un buje 8; que se proyecta en un brazo 9; cuyo extremo superior va unido articuladamente a una palanca gatillo 10.

Esta palanca gatillo 10; va fijada pivoteantemente mediante un eje transversal 11; a la armadura posterior 3.

Asimismo esta palanca gatillo 10; es mantenida retraidamente, mediante un aro 12; inserto pivoteantemente de dicha palanca 10; y este a un resorte de extensión 13; fijado en su otro extremo, a un travesaño 14.

La armadura posterior 3; irá provista en la práctica con distintos mangos anatómicos, tanto para la mano derecha como para la izquierda; por otra parte se provee dotar a dichos mangos de un apéndice anatómico 15; apoya-dedo-pulgar (figura 1). Asimismo la parte superior de la palanca gatillo llevaría una muesca anatómica 16; para eventualmente ser reforzada la acción de palanca, presionando en dicho sector con el dedo pulgar, acción que se volvería principal si el usuario fuese manco o carecería además del dedo índice para traccionar el gatillo.

Dado que el uso continuo de este cubierto de mesa, determinará con el tiempo el desafilado de la cuchilla, se prevee hacer esta cambiable, para mantener el instrumento continuamente en uso.

A fines ilustrativos, cabe acotar que el usuario tomará el instrumento por el mango anatómico, pinchará con los dientes 2; el alimento; presionará con el dedo índice el gatillo de la palanca 10; (figura 3), bajando consecuentemente la cuchilla 6; que cortará el alimento en uno o más accionamientos; proviéndose dar filo de la cuchilla 6; una disposición convexa (figura 1), lo que permite además ladear alternativamente el instrumento, facilitando el corte.

De lo descrito y representado en los dibujos acompañados, claramente se destacan las ventajas de orden constructivo y funcional, que caracterizan al invento considerado, no estimándose necesario abundar en mayores detalles sobre el particular, salvo el hecho de dejar perfectamente aclarado el derecho del inventor a introducir ulteriores modificaciones de detalle sin salirse de los límites y alcances de las subsiguientes cláusulas reivindicatorias.-

REIVINDICACIONES

Habiendo descripto y determinado la naturaleza y alcance de la presente invención y la manera que la misma ha de ser llevada a la practica, se declara lo que se reivindica como invención y de propiedad exclusiva, es:

- 1) Tenedor con dispositivo cortador de alimentos caracterizado por el hecho de llevar un cabezal que presenta una serie de dientes de retención de alimentos; estando fijado sobre estos dientes dos placas soportes con orificios, llevando insertos deslizantemente estos orificios, dos ejes paralelos; los que presentan fijados cambiabilmente en su extremo anterior una cuchilla de filo convexo; y en su extremo posterior un eje transversal que los une articuladamente; estando este eje transversal montado por un buje que se proyecta en un brazo que lo vincula articuladamente a una palanca – gatillo, presentando esta palanca – gatillo una unión pivoteante a la armadura posterior; llevando asimismo, esta palanca –gatillo, inserto pivoteantemente un aro de fijación, estando este aro de fijación vinculado a un resorte de extensión, el que va fijado a un travesaño unido a la armadura posterior.
- 2) Tenedor con dispositivo cortador de alimentos como reivindicado en el punto 1) caracterizado por el hecho de llevar la armadura posterior un mango anatómico.
- 3) Tenedor con dispositivo cortador de alimentos como reivindicada en cualquiera de las reivindicaciones anteriores caracterizado por el hecho de llevar un apéndice anatómico apoya – dedo pulgar.

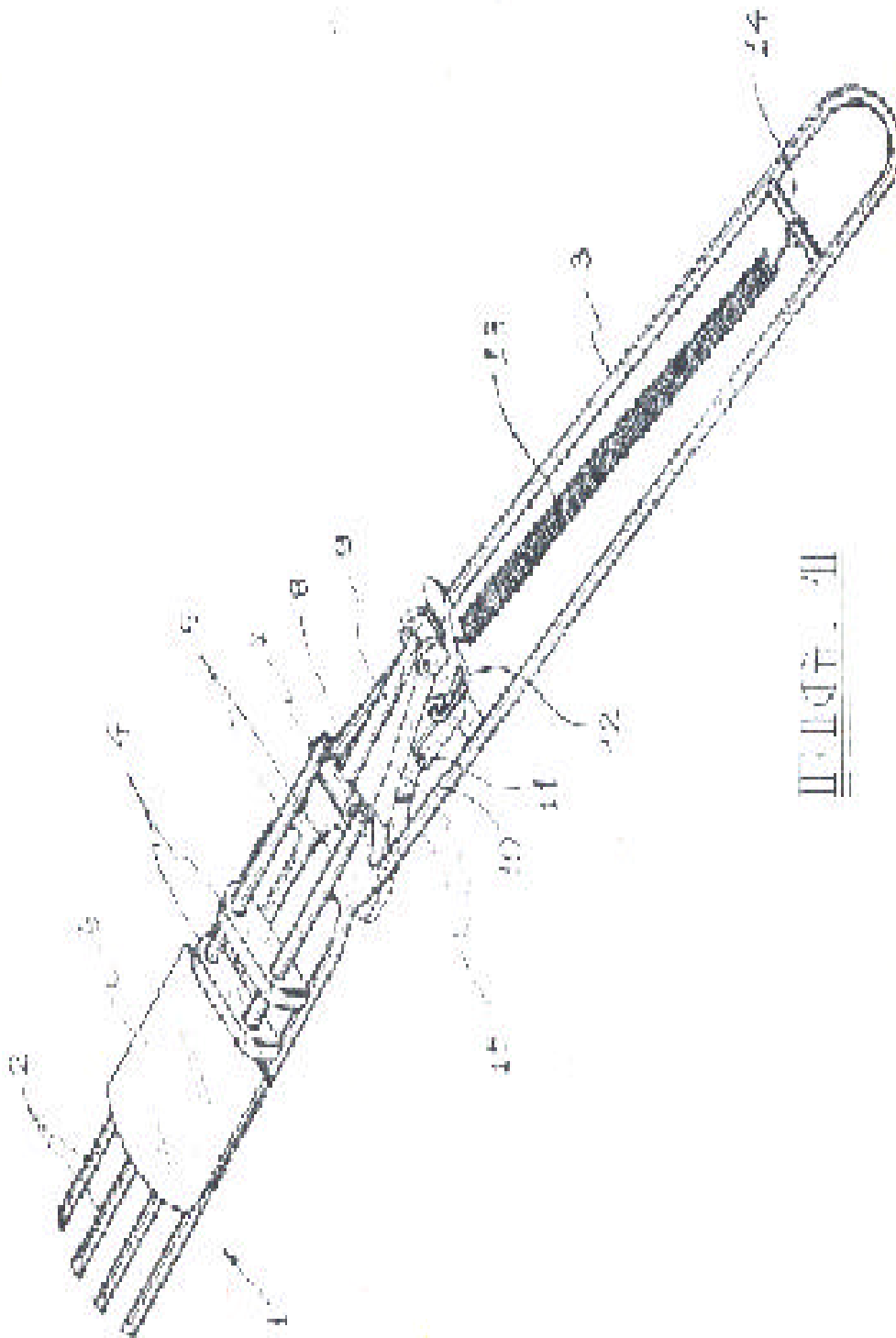


FIG. 11

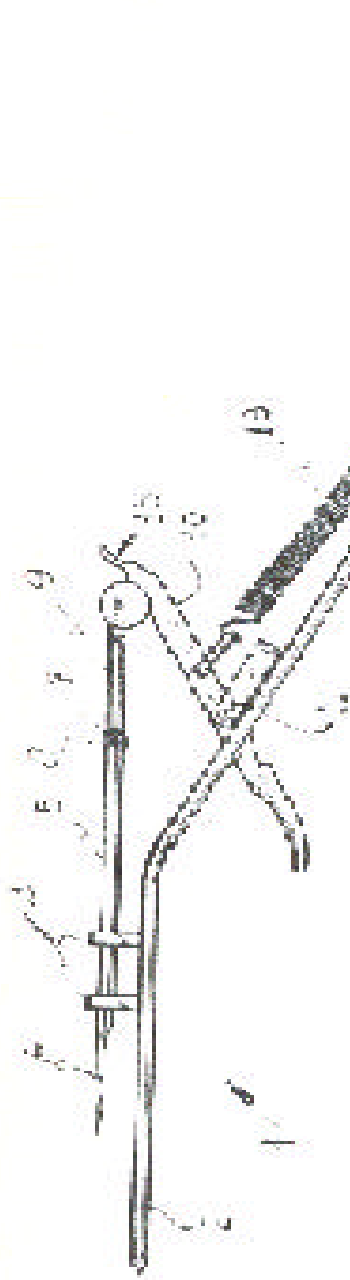


FIG. 1

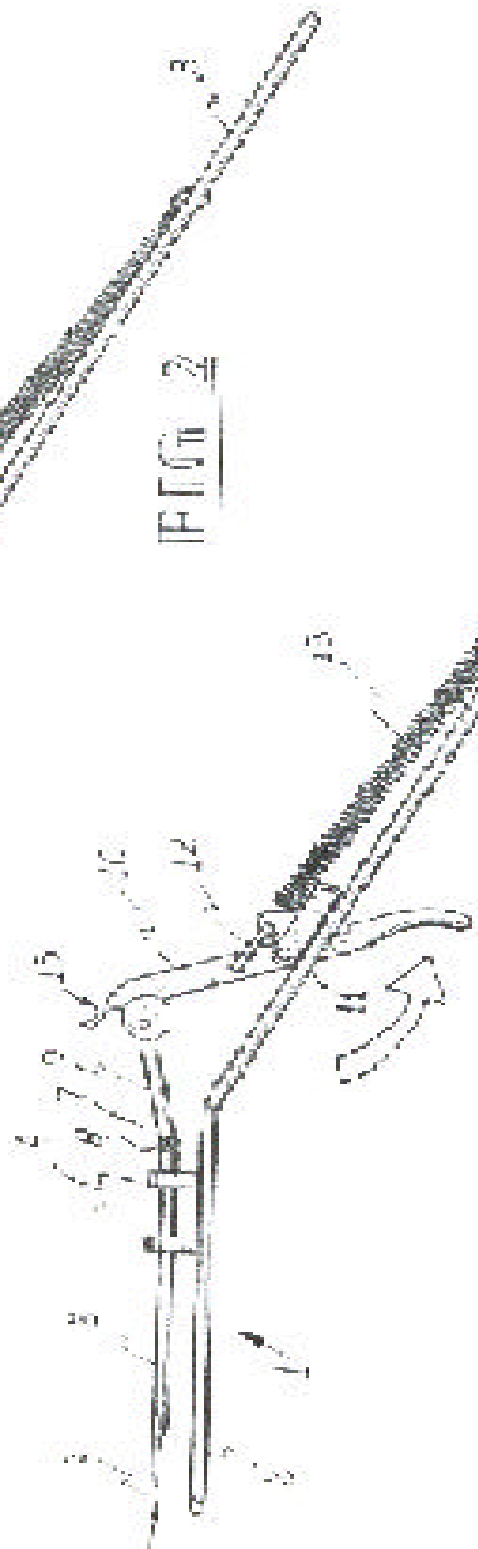


FIG. 2

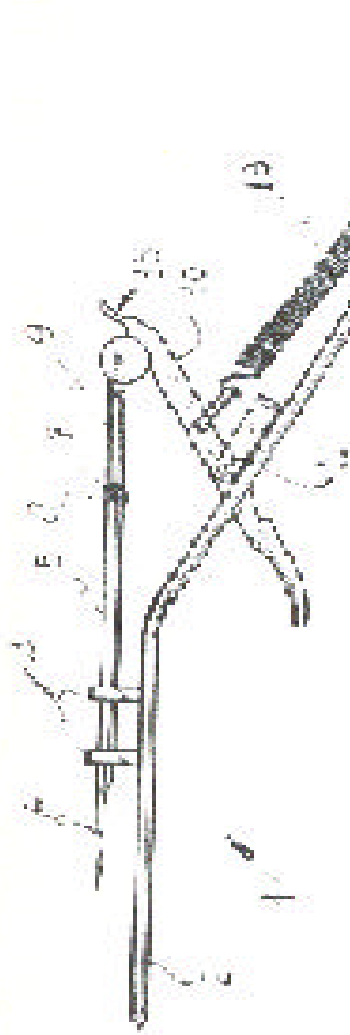


FIG. 3